

240020 SEGUR EC - 60

FICHA DE SISTEMA / SYSTEM DATASHEET / FICHE TECHNIQUE DU SYSTÈME / FICHA DE DADOS DO SISTEMA

313094 LAMA AL EC - 60 / 313088 LAMA AL EC - 60 TROQUELADA

Datos técnicos

Technical parameters / Paramètres techniques / Dados técnicos

Material Matière	AL. 6063T5
Lamas por metro de altura Necessary slats per height meter / Nombre de lames au mètre / Lâminas por metro de altura	16,6
Superficie de cobertura (mm) Surface coverage / Surface de couverture	60
Eje mínimo de enrollamiento Ø (mm) Minimun rolling shaft / Axe minimal d'enroulement / Eixo mínimo de enrolamento	70
Resistencia al viento (Clase) UNE - EN 13241 Wind resistance / Résistance au vent Resistência ao vento	2
Anchura ensayada Tested width / Largeur du tablier testée	3,00 m
Peso m² aprox. Weight per m2 / Poids m² approximatif	8,15 Kg / m²



Resistencia al viento según UNE-EN 13241

Wind resistance according to UNE-EN 13241

Résistance au vent conformément à la norme UNE-EN 13241

Clase de Viento

- C1 : 300 Pa ≈ 80 km/h
- C2 : 450 Pa ≈ 98 km/h
- C3 : 700 Pa ≈ 122 km/h
- C4 : 1000 Pa ≈ 145 km/h
- C5 : Mayor a 1000 Pa

Ancho de paño (mm)

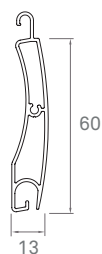
Shutter width
Largeur du tablier



Lama

Slats / Lame / Lama

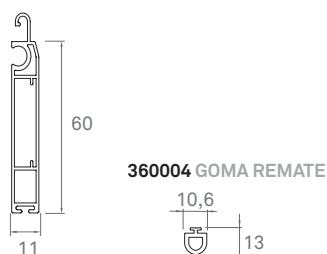
313094 AL LAMA EC-60



Remate

End slat / Lame finale/ Remate

313066 REMATE INTERIOR

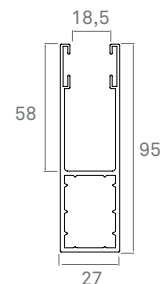


360004 GOMA REMATE

Guía ensayada

Tested guides/ Coulisses testée

308209 GUÍA AL GA-95



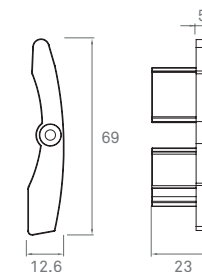
Otras guías compatibles
Other compatible guides
Autres coulisses compatibles

H-76
HC-66

Tapón compatible

Compatible side lock / Compatible embout latéra

111634 JGO TAPON LAMA SEGUR-EC 60

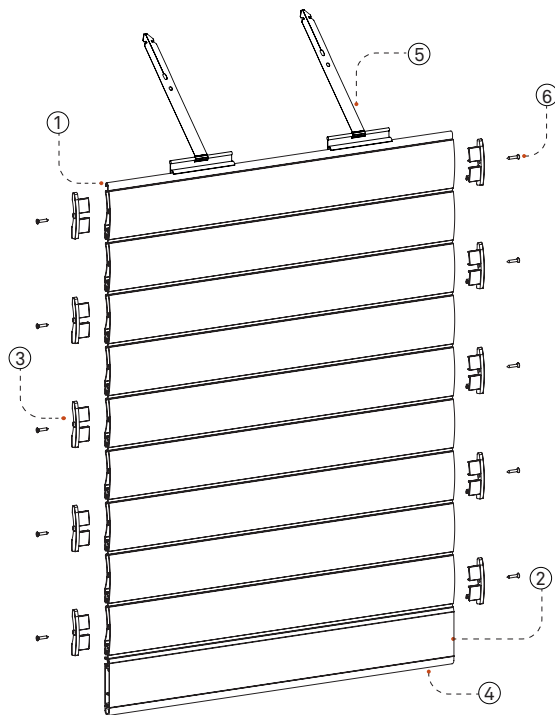


Material Matière	Aluminio 6063T5
Espesor aprox. (mm) Approx. thickness / Épaisseur approx /Grossura nominal	1.0
Peso m. lineal (g) Linear m. weight / Poids m. linéaire / Peso linear	491
Perímetro total (mm) Total perimeter / Périmètre total / Perímetro total	336

Material Matière	Aluminio 6063T5
Espesor aprox. (mm) Approx. thickness / Épaisseur approx /Grossura nominal	1.1
Peso m. lineal (g) Linear m. weight / Poids m. linéaire / Peso linear	564
Perímetro total (mm) Total perimeter / Périmètre total / Perímetro total	364

Material Matière	Aluminio 6063T5
Espesor aprox. (mm) Approx. thickness / Épaisseur approx /Grossura nominal	2.0
Peso m. lineal (g) Linear m. weight / Poids m. linéaire / Peso linear	1302
Perímetro total (mm) Total perimeter / Périmètre total / Perímetro total	532

■ **Vista explosionada**
Componentes / Composants



■ **Componentes**
Componentes / Composants

ID	CÓDIGO Code	ARTÍCULOS Articles
1	313094	LAMA DOBLEPARED / Double-skin slat /Lame Double-Paroi
2	313066	REMATE / End slat / Lame finale
3	111634	JGO. TAPÓN LATERAL / Pair of end caps of slat / Jeu bouchon lame
4	360004	GOMA REMATE / End slat rubber / Joint lame finale
5	111355	TIRANTE MET C/TALADROS LAMA SEGUR EC-60 SIN FUNDA / Metallic Spring / Attache métallique
6	111880	TORNILLO 3,9 x 25 mm / Screw / Vis